

V 14
CONVERTITORE

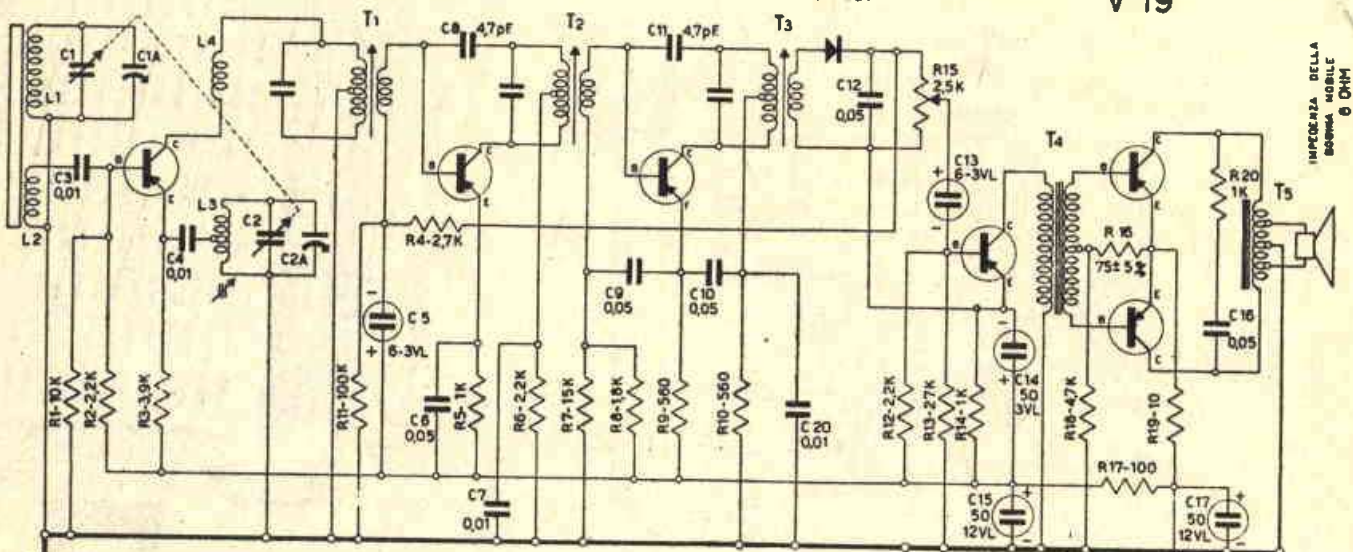
V 13
1° ME

V 13
2° ME

V 3
RIVELATORE
C.A.S.

V 19
AMPL. B.F.

V 19
FINALI
V 19

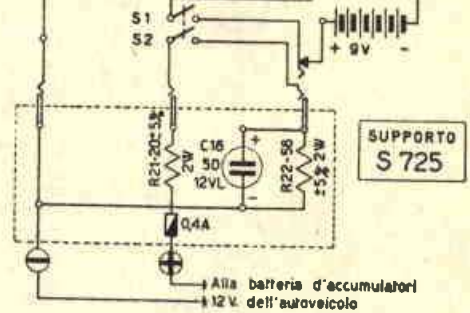
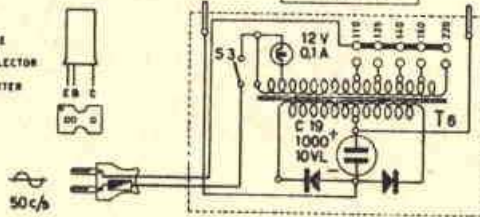


I VALORI DI CAPACITÀ SONO IN MICROFARAD SALVO ALTRE INDICAZIONI.
I VALORI DI RESISTENZA SONO IN OHM SALVO ALTRE INDICAZIONI.
ABBREVIAZIONI: pF = PICOFARAD, K = KILOHM.

COLLEGAMENTI
AGLI ZOCOLI DEI TRANSISTORI

L1	1	T4	PRIM.	1800 Ω
L2	0,17 Ω	T4	SEC.	180 Ω
L3	8 Ω	T5	TOT.	33 Ω
L4	28 Ω	T5	TOT.	3000 Ω
T1	PRIM. 7 Ω	T6	PRIM.	9-220 Ω
T1	SEC. 845 Ω	T6	SEC.	75 ± 5%
T2	PRIM. 7 Ω	T6	TOT.	128 Ω
T2	SEC. 845 Ω	T6	SEC.	

B = BASE
C = COLLECTOR
E = EMITTER



IMPEDENZA DELLA
BOCCA MOBILE
8 OHM

Ricevitore

VOXSON-POCKET - Mod. 725 ZEPHIR

TIPO DEI TRANSISTORI

V 14	2 N 140
V 13	2 N 139
V 13	2 N 139
V 19	2 N 109
V 19	2 N 109
V 19	2 N 109
V 3	1 N 60

